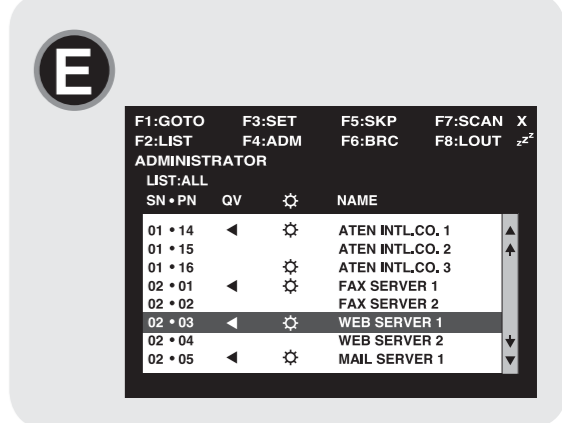
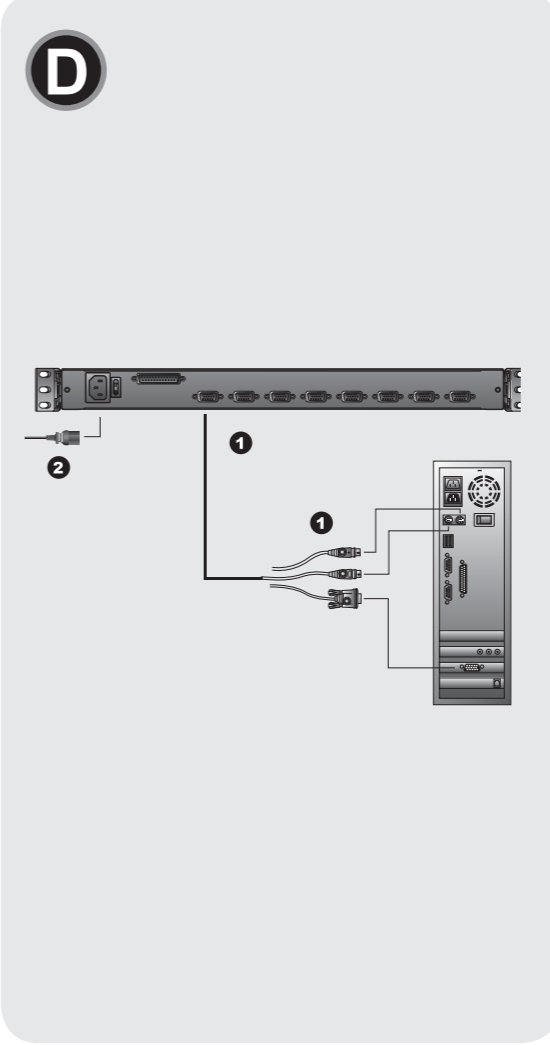
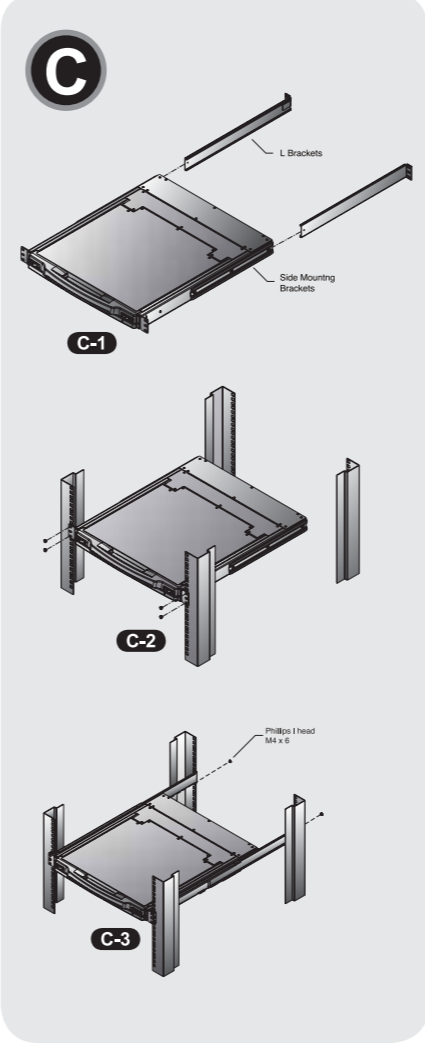
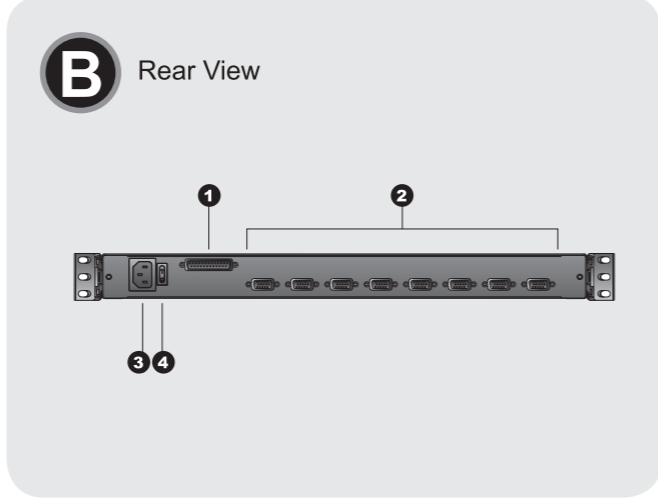
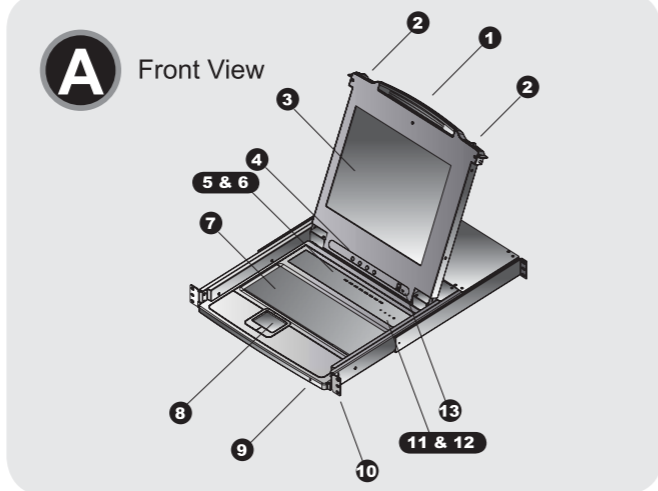


© Copyright 2008 ATEN® International Co., Ltd.
ATEN and the ATEN logo are trademarks of ATEN International Co., Ltd. All rights reserved. All other trademarks are the property of their respective owners.

This product is RoHS compliant.

Manual Part No. PAPE-1223-380G Printing Date: 03/2008



Online Registration
International:
http://support.aten.com

Technical Phone Support
International:
886-2-86926959

North America:
http://www.aten-usa.com/
product_registration
(ATEN TECH)
http://support.aten.com
(ATEN NJ)

North America:
1-888-999-ATEN
(ATEN TECH)
1-732-356-1703
(ATEN NJ)

The following contains information that relates to China:

部件名称	铅	镉	汞	六价铬	多溴联苯	多溴二苯醚
电源附件	○	○	○	○	○	○
机箱附件	○	○	○	○	○	○

○ 表示该含有毒有害物质在该部件所有均质材料中的含量均在SJ/T 11363-2006规定的限量要求之下。
● 表示符合欧盟的豁免条款，但该产品含有有害物质至少在以下部件的某一均质材料中的含量超过SJ/T 11363-2006的限量要求。
× 表示该产品含有有害物质至少在以下部件的某一均质材料中的含量超出SJ/T 11363-2006的限量要求。

CL1008/CL1016 LCD KVM Switch Quick Start Guide

- Front View**
- Handle
 - Slide Release
 - LCD Display
 - LCD Controls
 - Port Switches
 - Port LEDs
 - Keyboard
 - Touchpad
 - Power LED
 - Rack Mounting Brackets
 - Num Lock LEDs
 - Reset Switch
 - Firmware Upgrade Section

- Rear View**
- Daisy Chain Port
 - KVM Port Section
 - Power Socket
 - Power Switch

* The front and rear panel views are similar for the CL1016, the difference being that the CL1008 has only one row of LED lights (front) and one row of KVM ports (rear)

- System Requirements:**
- Computers**
The following equipment must be installed on each computer:
- A VGA, SVGA or Multisync card.
 - 6-pin mini-DIN (PS/2 style) keyboard and mouse ports.

OS Support

OS	Version	
Microsoft	Windows 2000 and higher	
Linux	RedHat	7.1-7.3, 8.0, 9.0, Fedora Core 2-4 and higher
	SuSE	8.2, 9.3, 10 and higher
	Mandriva (Mandrake)	9, 2005 Limited Edition, 2006 and higher
UNIX	IBM	AIX: 4.3, 5L and higher
	FreeBSD	4.2, 4.5 and higher
Novell	Netware: 5.0, 6.0 and higher	

- Hardware Installation:**
- Standard Rack Mounting**
- The standard rack mount kit enables the switch to be mounted in rack with a depth of 42.0 - 82.0 cm.
- While one person positions the switch in the rack and holds it in place, the second person loosely screws the front brackets to the rack.
 - While the first person still holds the switch in place, the second person slides the L brackets into the switch's side mounting brackets from the rear until the bracket flanges contact the rack, then screws the L brackets to the rack.
 - After the L brackets have been secured, tighten the front bracket screws.
- Note:**
- It takes two people to mount the switch: one to hold it in place; the other to screw it in.
 - Optional mounting kits – including single person Easy Installation kits – are available with a separate purchase.

- Single Stage Installation**
- Use a KVM cable set to connect any available KVM Port to the computer's keyboard, video and mouse ports.
 - Plug the power cord into the CL1008 / CL1016's power socket and into a AC power source.

Operation

OSD Port Selection

All procedures start from the OSD Main screen. To pop up the Main Screen, tap the [Scroll Lock] key twice. To bring the KVM focus to a port, Double Click it, or move the Highlight Bar to it then press [Enter].

- Hotkey Port Selection**
- All hotkey operations begin by invoking hotkey mode (HKM):
- Press and hold down the [Num Lock] key
 - Press and release the [minus] key
 - Release the [Num Lock] key
- The minus key must be released within one half second otherwise Hotkey invocation is canceled.

Hotkey Summary

Hotkey	Action	Description
[Port ID] [Enter]	Switches the KVM focus to the computer that corresponds to that Port ID. The port ID corresponds to the KVM port number that the computer is connected to (1-16)	
[A]	Invokes Auto Scan Mode. • When Auto Scan Mode is in effect, [P] or Left Click pauses Auto Scanning. • When Auto Scanning is paused, pressing P or Left Clicking again resumes Auto Scanning. Note: Pressing almost any of the typewriter keys (letters, numbers, Enter, Esc, Spacebar, etc.), will resume scanning.	
[Num Lock] + [-]	Skips from the current port to the first accessible port previous to it.	
[←]	Skips from the current port to the next accessible port.	
[↑]	Skips from the current port to the last accessible port of the previous Station. If you are at a port on the First Station you cycle backward to the last accessible port on the Last Station.	
[↓]	Skips from the current port to the first accessible port of the next Station. If you are at a port on the Last Station you cycle forward to the first accessible port on the First station.	
[B]	Toggles the Beeper On or Off.	

Guise de mise en route du commutateur KVM LCD CL1008/CL1016

- Vue avant**
- Poignée
 - Bouton coulissant d'ouverture
 - Écran LCD
 - Commandes LCD
 - Commutateurs de ports
 - Voyants des ports
 - Clavier
 - Pavé tactile
 - Voyant d'alimentation
 - Supports de fixation pour montage sur rack
 - Voyants de verrouillage
 - Bouton de réinitialisation
 - Section de mise à niveau du microprogramme

- Vue arrière**
- Port de connexion en chaîne
 - Section des ports KVM
 - Prise d'alimentation
 - Bouton de mise sous/hors tension

* Les panneaux avant et arrière du CL1016 sont similaires. En revanche, le CL1008 ne possède qu'une rangée de voyants (à l'avant) et une rangée de ports UC (à l'arrière).

- Configuration système:**
- Ordinateurs**
Les composants suivants doivent être installés sur chaque ordinateur :
- Une carte VGA, SVGA ou Multisync.
 - Des ports clavier et souris (PS/2) mini-DIN à 6 broches.

OS Support

Système d'exploitation	Version	
Windows	2000 et supérieur	
Linux	RedHat	7.1-7.3, 8.0, 9.0, Fedora Core 2-4 et supérieur
	SuSE	8.2, 9.3, 10 et supérieur
	Mandriva (Mandrake)	9, 2005 Limited Edition, 2006 et supérieur
UNIX	IBM	AIX : 4.3, 5L et supérieur
	FreeBSD	4.2, 4.5 et supérieur
Novell	Netware : 5.0, 6.0 et supérieur	

- Installation du matériel**
- Montage sur rack standard**
- Le kit de montage sur rack standard permet de monter le commutateur sur rack, avec une profondeur de 42 à 82 cm.
- Pendant qu'une première personne positionne le commutateur dans le rack et le maintient en place, une deuxième visse les supports avant sur le bâti.
 - Pendant que la première personne maintient toujours en place le commutateur, deuxième fait glisser les supports en L dans les supports de montage latéraux du commutateur, à l'arrière, jusqu'à ce que les brides des supports entrent en contact avec le bâti, puis visse les supports en L sur le bâti.
 - Une fois les supports en L sécurisés, serrez les vis des supports avant.
- Remarque :**
- Deux personnes sont nécessaires pour monter le commutateur : une pour le tenir en place et l'autre pour le visser.

* Des kits de montage en option, y compris des kits faciles à installer par une seule personne, sont disponibles séparément.

- Installation simple**
- Utilisez un jeu de câbles KVM pour relier un port KVM disponible aux ports clavier, vidéo et souris de l'ordinateur.
 - Branchez le cordon d'alimentation sur la prise d'alimentation du CL1008 / CL1016 et sur une prise secteur.

Fonctionnement

Sélection de ports à l'aide du menu OSD

Toutes les procédures s'effectuent à partir de l'écran principal de l'OSD. Pour afficher l'écran principal, appuyez deux fois sur la touche [Arrêt défil].

Pour activer le contrôle KVM sur un port particulier, double-cliquez dessus ou positionnez-y la barre en surbrillance et appuyez sur [Entrée].

Sélection de ports à l'aide des raccourcis clavier

Pour utiliser les raccourcis clavier, vous devez activer le mode de raccourcis clavier (HKM) :

- Appuyez sur la touche Verr num et maintenez-la enfoncée.
- Appuyez sur la touche Moins [-], puis relâchez-la.
- Relâchez la touche Verr num.

Vous devez relâcher la touche [-] en moins d'une demi-seconde afin de ne pas désactiver le mode de raccourcis clavier.

Récapitulatif des raccourcis clavier

Hotkey	Action	Description
[ID de port] [Entrée]	Centre l'activité KVM sur l'ordinateur correspondant à cet ID de port. L'ID de port correspond au numéro de port KVM auquel est connecté l'ordinateur (1 à 16).	
[A]	Active le mode de recherche automatique. • Lorsque la recherche automatique est activée, appuyez sur [P] ou cliquez avec le bouton gauche de la souris pour suspendre la recherche. • Lorsque la recherche automatique est suspendue, appuyez de nouveau sur [P] ou cliquez avec le bouton gauche de la souris pour reprendre la recherche. Remarque : vous pouvez appuyer sur pratiquement toutes les touches du clavier (lettres, chiffres, Entrée, Échap, barre d'espace, etc.) pour reprendre la recherche.	
[Num Num] + [-]	Passé du port actuel au premier port précédent accessible.	
[←]	Passé du port actuel au premier port suivant accessible.	
[↑]	Passé du port actuel au dernier port accessible de la station précédente. Si vous êtes sur un port de la première station, vous êtes renvoyés au dernier port accessible de la dernière station.	
[↓]	Passé du port actuel au premier port accessible de la station suivante. Si vous êtes sur un port de la dernière station, vous êtes renvoyés au premier port accessible de la première station.	
[B]	Active ou désactive le bip sonore.	

CL1008/CL1016 LCD-KVM-Switch Kurzanleitung

- Vorderseitige Ansicht**
- Griff
 - Ausziehhriegelung
 - LCD-Display
 - LCD-Bedienelemente
 - Portumschalter
 - Port-LEDs
 - Tastatur
 - Touchpad
 - LED-Betriebsanzeige
 - Schienen für die Rackmontage
 - Verriegelungs-LEDs
 - Schalter zum Zurücksetzen
 - Abschnitt zur Firmwareaktualisierung

- Rückseitige Ansicht**
- Port für Reihenschaltung
 - KVM-Portabschnitt
 - Netzeingangsbuchse
 - Netzschalter

* Die vorder- und rückseitigen Ansichten des CL1016 sind ähnlich, der Unterschied liegt darin, dass der CL1008 nur eine Reihe LED-Anzeigen (Vorderseite) und eine Reihe KVM-Ports (Rückseite) besitzt.

- Systemvoraussetzungen:**
- Computer**
Für jeden Computer muss Folgendes installiert werden:
- Eine VGA-, SVGA- oder Multisync-Grafikkarte
 - 6-polige Mini-DIN-Tastatur- und Mausports (PS/2)

Unterstützte Betriebssysteme

Betriebssystem	Version	
Windows	2000 und höher	
Linux	RedHat	7.1-7.3, 8.0, 9.0, Fedora Core 2-4 und höher
	SuSE	8.2, 9.3, 10 und höher
	Mandriva (Mandrake)	9, 2005 Limited Edition, 2006 und höher
UNIX	IBM	AIX: 4.3, 5L und höher
	FreeBSD	4.2, 4.5 und höher
Novell	Netware: 5.0, 6.0 und höher	

- Hardware installieren:**
- Standard-Rack-Montage**
- Mit dem Standard-Rack-Montagekit können Sie den Switch in ein Rack mit einer Tiefe von 42,0 - 82,0 cm einbauen.
- Während die eine Person den Switch in den Rack schiebt und festhält, setzt die zweite Person die Schrauben lose auf die Montagesschienen.
 - Während die erste Person den Switch nach wie vor festhält, schiebt die zweite die L-Schienen von hinten auf die seitlichen Montagerahmen des Switches, bis der Flansch den Rack berührt. Schrauben Sie die L-Schienen anschließend am Rack fest.
 - Nachdem Sie die L-Schienen befestigt haben, ziehen Sie auch die Schrauben an der Vorderseite fest.
- Hinweis:**
- Zur Montage des Switches sind zwei Personen erforderlich: eine zum Festhalten und die andere zum Verschrauben der Einheit.

* Optionale Montagekits – darunter auch solche, die durch eine Einzelperson installiert werden können – sind optional erhältlich.

- Einzelinstallation**
- Verbinden Sie die Tastatur-, Maus- und Monitoranschlüsse des Computers mit einem freien KVM-Anschluss am Gerät. Verwenden Sie dazu ein KVM-Kabelset.
 - Verbinden Sie das Netzkabel mit der Stromeingangsbuchse, dem CL1008 / CL1016 und dem Steckdose.

Bedienung

KVM-Portauswahl per OSD-Menü

Alle Funktionen werden über das OSD-Menü aufgerufen. Um das OSD-Hauptmenü zu öffnen, drücken Sie zweimal die Taste [Rollen].

Um die KVM-Funktionen auf einen Port umzuschalten, doppelklicken Sie auf ihn, oder bewegen Sie den Markierungsbalken hierauf und betätigen die Taste [Enter].

KVM-Portauswahl per Hotkey

Für die Bedienung über Hotkey-Tasten müssen Sie zunächst den Hotkey-Modus (HKM) aktivieren.

- Halten Sie die Taste Num gedrückt.
- Drücken Sie die Taste Minus, und lassen Sie sie los.
- Lassen Sie die Taste Num los.

Sie müssen die Taste Minus innerhalb einer halben Sekunde los lassen. Andernfalls wird der Hotkey-Betrieb deaktiviert.

Hotkey-Übersicht

Hotkey	Action	Description
[Port-ID] [Enter]	Schaltet die KVM-Steuerung auf den Computer um, der an diesen Port angeschlossen ist. Die Port-ID entspricht der Nummer des KVM-Ports, an den der Computer angeschlossen ist (1 bis 16).	
[A]	Startet die automatische Umschaltung. • Sie können die automatische Umschaltung durch Drücken der Taste [P] oder Klicken mit der linken Maustaste vorübergehend anhalten. • Ist die automatische Umschaltung angehalten, können Sie sie durch Drücken der Taste P bzw. Klicken mit der linken Maustaste fortsetzen. Hinweis: Sie können auch fast alle Schreibmaschinen-tasten (Buchstaben, Ziffern, Enter, Esc, Leertaste usw.) drücken, um die Umschaltung fortzusetzen.	
[Num Num] + [-]	Springt vom aktuellen Port zum nächstmöglichen vorigen Port, der verfügbar ist.	
[←]	Springt vom aktuellen Port zum nächstmöglichen Port, der verfügbar ist.	
[↑]	Um vom aktuellen Port zum letztmöglichen Port der vorigen Station zu springen. Falls Sie bereits einen Port auf der ersten Station verwenden, springen Sie zum letzten verfügbaren Port der letzten Station zurück.	
[↓]	Um vom aktuellen Port zum erstmöglichen Port der nächsten Station zu springen. Falls Sie bereits einen Port auf der letzten Station verwenden, springen Sie zum ersten verfügbaren Port der ersten Station zurück.	
[B]	Schaltet die Töne ein bzw. aus.	

Conmutador KVM con pantalla LCD CL1008/CL1016 Guía rápida

- Vista frontal**
- Asa
 - Desbloqueo retráctil
 - Pantalla LCD
 - Controles LCD
 - Commutadores de puertos
 - Indicadores LED de los puertos
 - Teclado
 - Panel táctil
 - Indicador LED de alimentación
 - Raíles para montaje en rack
 - Indicadores LED de bloqueo
 - Interruptor de reinicio
 - Sección para actualizaciones del firmware

- Vista posterior**
- Puerto para conexión en margarita
 - Sección de puertos KVM
 - Entrada de alimentación
 - Interruptor de alimentación

* Los paneles anterior y posterior del CL1016 son similares, la única diferencia es que el CL1008 sólo posee una hilera de indicadores LED (delante) y una hilera de puertos para KVM (detrás).

- Requisitos del sistema**
- Ordenadores**
En cada ordenador se tienen que instalar los siguientes componentes:
- Una tarjeta gráfica VGA, SVGA o Multisync
 - Puertos para teclado y ratón (PS/2) mini-DIN de 6 patillas

Sistemas operativos admitidos

Sistema operativo	Versión	
Windows	2000 y superior	
Linux	RedHat	7.1-7.3, 8.0, 9.0, Fedora Core 2-4 y superior
	SuSE	8.2, 9.3, 10 y superior
	Mandriva (Mandrake)	9, 2005 Limited Edition, 2006 y superior
UNIX	IBM	AIX: 4.3, 5L y superior
	FreeBSD	4.2, 4.5 y superior
Novell	Netware: 5.0, 6.0 y superior	

- Instalación del hardware**
- Montaje en rack estándar**
- Con el kit de montaje en rack estándar puede montar el equipo en un rack con una profundidad entre 42,0 y 82,0 cm.
- Mientras una persona coloca el conmutador en el rack y lo aguenta en su sitio, una segunda atornilla (sin apretar) la parte frontal de los raíles en el rack.
 - Mientras la primera persona sigue aguantando el conmutador, la segunda desliza los raíles en L sobre el conmutador desde la parte trasera hasta que la pestaña del soporte haga contacto con el rack y luego atornilla los raíles en L al rack.
 - Cuando tenga los raíles en L atornillados, apriete también los tornillos frontales de los raíles.
- Nota:**
- Hay que hacer dos personas para instalar el concentrador: una que lo coloca en su sitio y la otra que lo atornilla.

* Existen kits de montaje opcionales – incluyendo kits de montaje para una sola persona.

- Instalación individual**
- Use un juego de cables KVM para conectar cualquier puerto KVM disponible a los puertos para teclado, monitor y ratón del ordenador.
 - Enchufe el cable de alimentación a la entrada de alimentación del CL1008 / CL1016 y a una toma eléctrica.

Funcionamiento

Selección de puertos mediante el menú OSD

Todos los procedimientos tienen su origen en la pantalla principal del OSD. Para acceder a la pantalla principal, pulse dos veces la tecla [Bloq Despl].

Para llevar el control KVM a un puerto, haga doble clic en él o desplace la barra resaltada sobre él y pulse [Intro].

Selección de puertos mediante teclas de acceso directo

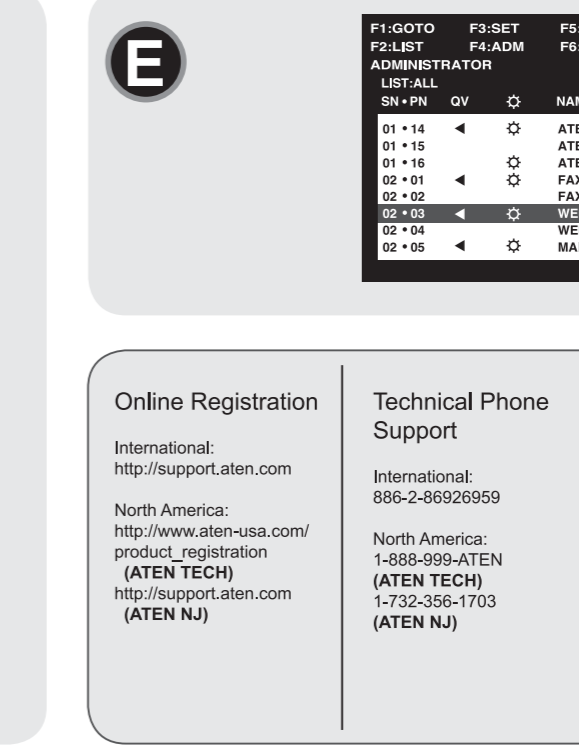
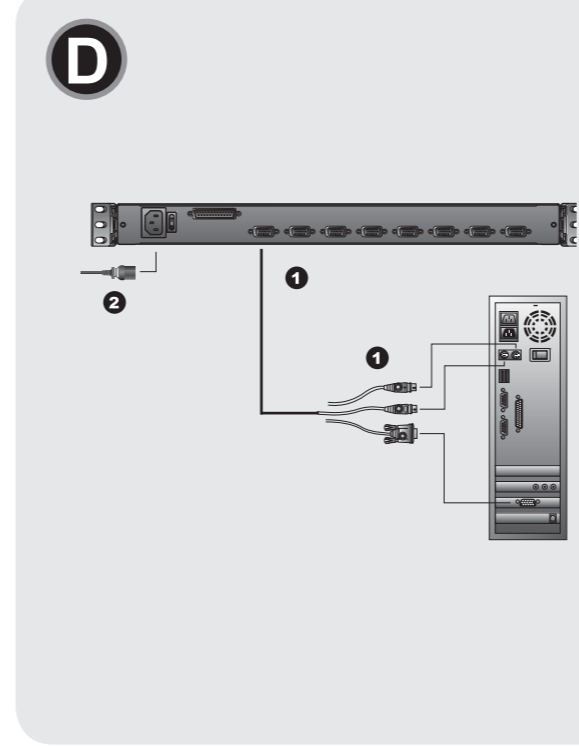
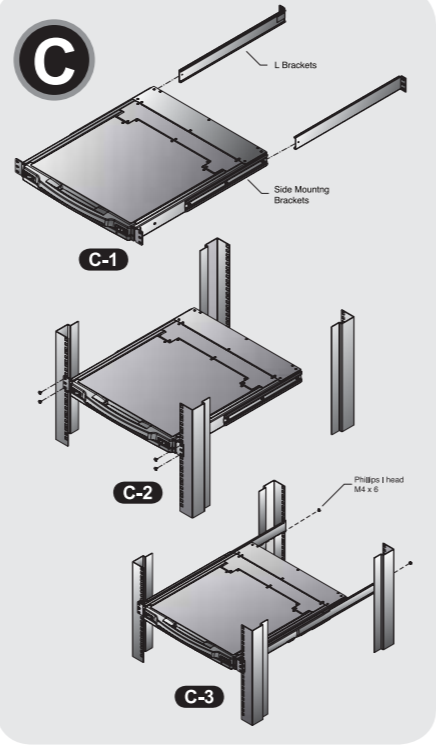
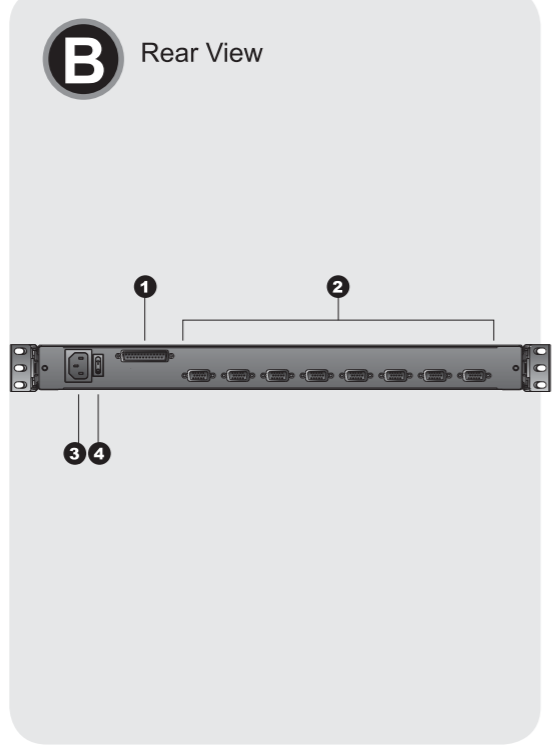
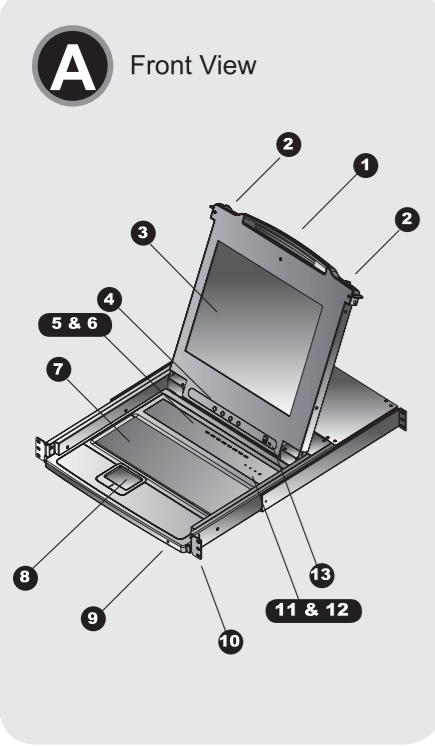
Todas las operaciones relacionadas con teclas de acceso directo requieren que primero cambie al modo de teclas de acceso directo (HKM):

- Mantenga pulsada la tecla Bloq Num.
- Pulse la tecla Menos [-] y suéltela.
- Suelte la tecla Bloq Num.

Debe soltar la tecla Menos dentro de un tiempo de medio segundo. De lo contrario, las teclas de acceso directo se desactivan.

Resumen de las teclas de acceso directo

Hotkey	Action	Description
[ID del puerto] [Intro]	Da el control KVM al ordenador al que le corresponde el ID de puerto seleccionado. El identificador de puerto correspondiente al número de puerto KVM al que el ordenador está conectado (1 a 16).	
[A]	Activa el modo de conmutación automática. • Pulse la tecla [P] o haga clic con el botón izquierdo del ratón para detener la conmutación automática temporalmente. • Pulse de nuevo la tecla [P] o haga clic con el botón izquierdo del ratón para reanudar la conmutación automática. Nota: puede pulsar casi cualquier tecla del teclado (letras, números, Intro, Esc, Espacio, etc.) para reanudar la conmutación automática.	
[Bloq Num] + [-]	Salta al primer puerto anterior accesible a partir del puerto actual.	
[←]	Salta al puerto siguiente accesible a partir del puerto actual.	
[↑]	Para pasar del puerto actual al último puerto accesible de la estación anterior. Si ya utiliza un puerto de la primera estación, retrocederá al último puerto accesible de la última estación.	
[↓]	Para pasar del puerto actual al primer puerto accesible de la estación siguiente. Si ya utiliza un puerto de la última estación, pasará al primer puerto accesible de la primera estación.	
[B]	Activa o desactiva las señales acústicas.	



CL1008/CL1016 LCD KVM Switch - Guida rapida

Vista frontale A

- Maniglia
- Sganciamento della slitta retraibile
- Display a cristalli liquidi
- Comandi LCD
- Pulsanti di selezione della porta
- LED della porta
- Tastiera
- Touchpad
- LED di alimentazione
- Staffe per il montaggio in rack
- LED di blocco
- Interruttore di ripristino
- Sezione per l'aggiornamento del firmware

Lato posteriore B

- Porta in cascata
- Sezione porta KVM (Porta KVM)
- Presa di alimentazione
- Interruttore di alimentazione

* I pannelli anteriore e posteriore del CL1016 sono simili e differiscono solo per il fatto che il CL1008 è dotato di una sola fila di LED (anteriore) ed una sola fila di porte per la KVM (posteriore)

Requisiti di sistema:

Computer

In ogni computer deve essere installato il seguente equipaggiamento:

- una scheda VGA, SVGA o Multisync
- Porte per tastiera e mouse 6-pin mini-DIN (stile PS/2).

CL1008/CL1016 LCD KVMスイッチquickスタートガイド

フロントビュー A

- ハンドル
- スライド固定スイッチ
- LCDディスプレイ
- LCDコントロール
- ポートスイッチ
- ポートLED
- キーボード
- タッチパッド
- 電源LED
- ラックマウントブラケット
- Num Lock LED
- リセットスイッチ
- ファームウェアアップグレードセクション

リアビューB

- デジizerチェーンポート
- KVMポートセクション
- 電源ソケット
- 電源スイッチ

* CL1016のフロントパネル及びリアパネルの外観は上図とほぼ同じです。異なる点は、フロントパネルのLEDとリアパネルのKVMポートがCL1008は1列だけとなっていることです。

必要ハードウェア環境:

コンピューター

- 各コンピューターには以下が必要です：
- VGA, SVGA またはMultisync ビデオカード
- 6ピンミニDIN (PS/2) キーボード及びマウスポート

CL1008/CL1016 LCD KVM 스위치 빠른 사용 가이드

정면도 A

- 손잡이
- 슬라이드 해제
- LCD 디스플레이
- LCD 컨트롤
- 포트 스위치
- 포트 LED
- 키보드
- 터치패드
- 전원 LED
- 랙 마운팅 브라켓
- Num Lock LED
- 리셋 스위치
- 펌웨어 업그레이드 부분

후면도 B

- 데이지 체인 포트
- KVM 포트부분
- 전원 소켓
- 전원 스위치

* 정면도와 후면도는CL1016와 같지만, CL1008는 LED등(정면)과 KVM포트(후면)가 한 줄로 되어 있다.
必要ハードウェア環境:

시스템 요구사항: 컴퓨터

각 컴퓨터에는 다음의 장비가 반드시 설치 되어 있어야 한다.：

- VGA, SVGA 또는 멀티싱크 카드.
- 6-핀 미니-던(PS/2 스타일) 키보드 및 마우스 포트.

CL1008/CL1016 LCD KVM 切换器快速安装卡

前视图 A

- 把手
- 滑出按钮
- LCD显示屏
- LCD屏幕控制按键
- 连接端口切换开关
- 连接端口LED指示灯
- 键盘
- 触控板
- 电源LED指示灯
- 机架安装座
- Num Lock LED指示灯
- 重置开关
- 物体更新区

背视图 B

- 串接连接端口
- 电脑连接端口区
- 电源插口
- 电源开关

* 本前视图及背视图与CL1016相似，主要不同在于CL1008仅有一排连接端口LED指示灯(前视图)与一排电脑连接端口(背视图)。

系统需求: 电脑

如下的配备必须安装于每台电脑上：

- 一组VGA, SVGA, 或Multisync视讯卡
- 一组6-pin mini-DIN (PS/2接口)的键盘与鼠标连接端口

CL1008/CL1016 LCD KVM 切换器快速安装卡

前视图 A

- 把手
- 滑出按钮
- LCD顯示螢幕
- LCD螢幕控制按键
- 連接埠切换開關
- 連接埠LED指示灯
- 鍵盤
- 觸控板
- 電源LED指示燈
- 機架安裝座
- Num Lock LED指示燈
- 重置開關
- 韌體更新區

背视图 B

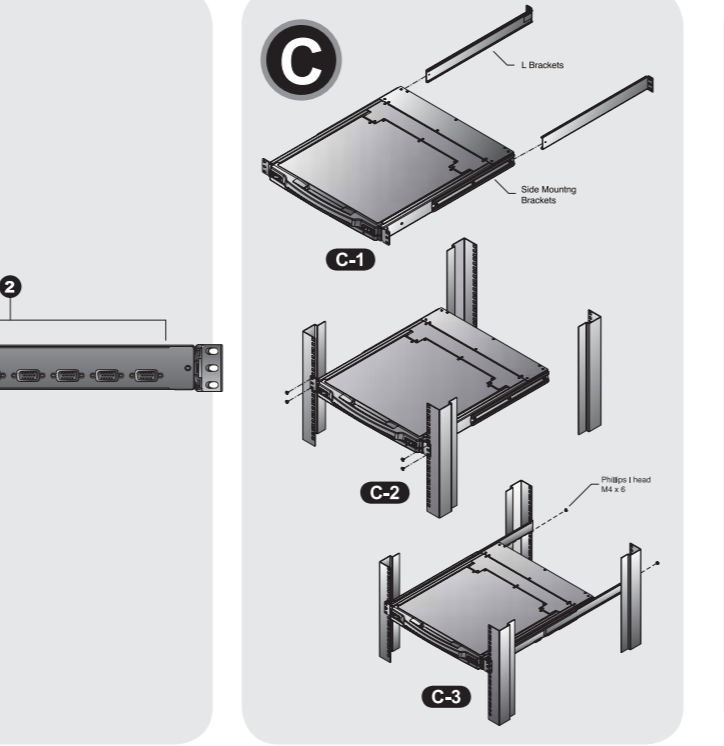
- 串接連接埠
- 電腦連接埠區
- 電源插口
- 電源開關

* 本前視圖及背視圖與CL1016相似，主要不同在於CL1008僅有一排連接埠LED指示燈(前視圖)與一排電腦連接埠(背視圖)。

系統需求: 電腦

如下的配備必須安裝於每台電腦上:

- 一組VGA, SVGA, 或Multisync視訊卡
- 一組6-pin mini-DIN (PS/2介面)的鍵盤與滑鼠連接埠



Supporto SO

SISTEMA OPERATIVO	Versione	
Windows	2000 e superiore	
Linux	RedHat	7.1–7.3, 8.0, 9.0, Fedora Core 2–4 e superiore
	SuSE	8.2, 9.3, 10 e superiore
	Mandriva (Mandrake)	9, 2005 Limited Edition, 2006 e superiore
UNIX	IBM	AIX: 4, 5L e superiore
	FreeBSD	4.2.4., 10 e superiore
Novell	Netware: 5.0 6.0 e superiore	

Installazione hardware

Montaggio in rack standard C

Il kit standard di montaggio su rack consente il montaggio dello switch su rack con una profondità di 42.0 - 82.0 cm. **C-1**

- Mentre una persona posiziona lo switch nel rack e lo mette in posizione, la seconda persona fissa provvisoriamente i supporti frontali al rack. **C-2**
- Mentre la prima persona continua a tenere in posizione lo switch, la seconda fa scivolare i supporti a L nei supporti laterali di montaggio dello switch, partendo dal retro, fino a quando non sono a stretto contatto con il rack e poi, utilizzando le viti in dotazione al kit, avvita i supporti a L al rack. **C-3**
- Una volta fissati i supporti a L, stringere le viti dei supporti anteriori.

OS	バージョン	
Windows	2000以降	
Linux	RedHat	7.1–7.3, 8.0, 9.0, Fedora Core 2–4以降
	SuSE	8.2, 9.3, 10以降
	Mandriva (Mandrake)	9, 2005 Limited Edition, 2006以降
UNIX	IBM	AIX: 4.3, 5L以降
	FreeBSD	4.2, 4.5以降
Novell	Netware: 5.0, 6.0以降	

ハードウェアセットアップ

標準ラックマウント C

標準ラックマウントキットを使用して、奥行きが42.0-82.0cmのラックにスイッチを据え付けることができます。 **C-1**

- 作業する1人は、システムラックの取り付け位置付近でスイッチを保持してください。作業する2人は、システムラックの取り付け位置付近でスイッチを保持していただき、作業する2人目はスイッチリア側から製品同梱のL字ブラケットをスライドさせて取り付け、ブラケットをラックにネジ止めしてください。 **C-2**
- 作業する1人は取り付け位置付近でスイッチを保持したままにしてください。作業する2人目はスイッチリア側から製品同梱のL字ブラケットをスライドさせて取り付け、ブラケットをラックにネジ止めしてください。 **C-3**
- L字金具のネジ止めが完了したら、仮止めたフロントパネルのネジをしっかりと締めてください。

注意:

- 標準ラックマウントキットを使用してのマウント作業は、必ず2人以上で作業してください。

OS	버전	
Windows	2000 및 그 이상	
Linux	RedHat	7.1–7.3, 8.0, 9.0, Fedora Core 2–4 또는 그 이상
	SuSE	8.2, 9.3, 10 또는 그 이상
	Mandriva (Mandrake)	9, 2005 Limited Edition, 2006 또는 그 이상
UNIX	IBM	AIX: 4.3, 5L 또는 그 이상
	FreeBSD	4.2, 4.5 또는 그 이상
Novell	Netware: 5.0, 6.0 또는 그 이상	

OS 지원

하드웨어 설치 방법 표준 랙 마운팅 C

표준 랙 마운팅 키트는 랙의 42.0 - 82.0 cm사이에 설치 할 수 있다. **C-1**

- 한 사람은 랙 안의 스위치를 고정하여 잡고, 다른 사람은 정면 브라켓에서 역으로 느슨하게 나사를 조이십시오. **C-2**
- 먼저 한 사람이 스위치를 잡고 있고, 다른 사람은 L 브라켓을 뒤에서 브라켓 프레임이 랙에 닿을 때까지 스위치의 앞쪽 마운팅 브라켓으로 삽입하신 후 L 브라켓을 랙에 고정하십시오. **C-3**

- L 브라켓을 고정 후, 앞쪽 브라켓의 나사를 확실히 고정시킵니다.

주의:

- 설치 시 두 명이 함께 설치한다. 한 명은 장비를 랙의 설치 하고자 하는 부분에 고정하고 다른 한 명은 나사를 랙에 고정한다.

操作系统	版本	
Windows	2000或更高版本	
Linux	RedHat	7.1–7.3, 8.0, 9.0, Fedora Core 2–4 或更高版本
	SuSE	8.2, 9.3, 10或更高版本
	Mandriva (Mandrake)	9, 2005 Limited Edition, 2006 或更高版本
UNIX	IBM	AIX: 4.3, 5L或更高版本
	FreeBSD	4.2, 4.5或更高版本
Novell	Netware: 5.0, 6.0或更高版本	

硬件安装

标准机架安装 C

标准机架安装配件可让切换器安装于深度为42–82公分的机架上。 **C-1**

- 当一人将切换器固定于机架上，并托住机体时，第二人可约略地将前端安装座锁上螺丝于机架上。 **C-2**
- 第一人持续托住机体时，第二人可将L型支撑片，从后端滑入切换器边缘的机架安装座，直到支撑片凸出处与机架接合，此时再使用螺丝将L型支撑片固定于机架上。 **C-3**

- 完成L型支撑片的固定后，再将前端安装座上的螺丝锁紧。

注意:

- 此需要两个人以完成切换器的安装程序，一人必须托住机体，另外一人则将其锁上。

作業系統支援

作業系統	版本	
Windows	2000或更高版本	
Linux	RedHat	7.1–7.3, 8.0, 9.0, Fedora Core 2–4 或更高版本
	SuSE	8.2, 9.3, 10或更高版本
	Mandriva (Mandrake)	9, 2005 Limited Edition, 2006 或更高版本
UNIX	IBM	AIX: 4.3, 5L或更高版本
	FreeBSD	4.2, 4.5或更高版本
Novell	Netware: 5.0, 6.0或更高版本	

硬體安裝

標準機架安裝 C

標準機架安裝配件可讓切换器安裝於深度為42–82公分的機架上。 **C-1**

- 當一人將切换器固定於機架上，並托住機體時，第二人可約略地將前端安裝座鎖上螺絲於機架上。 **C-2**
- 第一人持續托住機體時，第二人可將L型支撐片，從後端滑入切换器邊緣的機架安裝座，直到支撐片凸出處與機架接合，此時再使用螺絲將L型支撐片固定於機架上。 **C-3**
- 完成L型支撐片的固定後，再將前端安裝座上的螺絲鎖緊。

注意:

- 此需要兩個人以完成切换器的安裝程序，一人必須托住機體，另外一人則將其鎖上。

Nota:

- Per montare lo switch sono necessarie due persone: una per tenerlo fermo in posizione, l'altra pere avviatarlo.
- I kit di montaggio opzionali – compresi il kit d'installazione facile per una sola persona – sono disponibili in vendita separatamente.

Installazione singola D

- Usare un set di cavi KVM per connettere qualsiasi porta KVMdisponibile alle porte della tastiera, video e mouse del computer.
- Inserire la spina del cavo di alimentazione nella presa di alimentazione del CL1008 / CL1016 e in una fonte di alimentazione CA.

Funzionamento

Sezione delle porte OSD E

Tutte le procedure partono dalla schermata OSDprincipale. Per accedere alla schermata principale, premere due volte il tasto [Bloc Scorr].

Per selezionare una porta per il KVM, fare doppio clic su essa o evidenziarla e premere [Invio].

Sezione della porta tramite i tasti di scelta rapida

Tutte le operazioni con i tasti di scelta rapida iniziano con la selezione della Modalità tasti di scelta rapida (HKM):

- Premere e tenere premuto il tasto Bloc Num.
- Premere e rilasciare il tasto "meno"
- Rilasciare il tasto Bloc Num

CL1008/CL1016 LCD KVMスイッチquickスタートガイド

・1人で作業可能なイーザーセットアップラックマウントキットは、ユーザー選択のオプションとなっています。

単体でのインストール C

- KVMケーブルを使用して、変いているKVMポートとコンピューターのキーボード、モニター、マウスの各ポートを接続してください。
- 電源ケーブルをCL1008/CL1216の電源ソケットに接続した後、電源コンセントに接続してください。

操作方法

OSDでのポートセレクト E

OSDを使用するには、まずOSDメイン画面を開きます。メイン画面を開くには[Scroll Lock]キーを2回押します。

KVMポートを選択するには、選択したいポートをダブルクリックするか、またはハイライトバーでそのポートを選択した後、[Enter]キーを押します。

ホットキーでのポートセレクト

ホットキーを使用するにはまずホットキーモード (HKM) を起動させます：

- [Num Lock] キーを押したまま
 - [.] マイナスキーを押して離します
 - 最後に [Num Lock] キーを離します
- マイナスキーは0.5秒以内に離さないと、ホットキーモードがキャンセルされてしまいますのでご注意ください。

CL1008/CL1016 LCD KVM 스위치 빠른 사용 가이드

- 옵션 마운팅 키트-일일 설치용 키트는 별도로 구매 할 수 있음.

단일 스테이지 설치 방법 D

- KVM 케이블을 사용하여 컴퓨터의 키보드와 연결한다.
- 파워 코드를 CL1008 / CL1016의 전원 소켓에 연결한 뒤, AC전원에 연결한다.

사용 방법

OSD 포트 선택 E

모든 절차는 OSD 메인 화면에서 시작한다. 메인 화면을 위하여먼저 [Scroll Lock]키를 두 번 누른다.

포트를 선택하려면, 선택 하고자 하는 포트를 더블 클릭하거나 하이라이트 바를 선택하고자 하는 포트로 이동 후 [Enter] 키를 누른다.

핫키 포트 선택

모든 핫키사용은 핫키모드(HKM)에서 실행하면 핫 키 모드 실행 방법은 다음과 같다.：
1. Num Lock 키를 누르고 누른 상태를 유지한다.
2.마이너스 키를 한번 눌러준다.
3. 누르고 있던Num Lock키를 뺀다.

마이너스 키는 1.5초안에 한번 눌러 줘야 한다. 그렇지 않으면 핫키 동작은 취소된다.

CL1008/CL1016 LCD KVM 切换器快速安装卡

CL1008/CL1016 LCD KVM 切换器快速安装卡

- 選購的機架安裝配件，包含一人上架的簡易安裝配件，此可另外購買以使用之。

單層級安裝 D

- 使用KVM線材組，連接切换器上任何可用的電腦連接端口，至電腦端的鍵盤、鼠标与屏幕連接端口。
- 將電源線插至CL1008 / CL1016上的電源插孔，并連接電源線至AC電源。

操作方式

OSD 連接埠選擇 E

所有執行程序乃从OSD主畫面開始，因此可按下[Scroll Lock]兩次，以激活主畫面。

如欲透過OSD選擇連接埠，可點選欲選取的電腦端口，并以鼠标双击選擇；或是選擇該列，并按下[Enter]鍵，以進入。

熱鍵連接埠口選擇

如欲透過OSD選擇連接埠，必須先激活熱鍵模式(HSM):

- 按住 [Num Lock] 鍵不放
- 再按 [-] 鍵後放掉
- 最后放掉 [Num Lock] 鍵

[-] 鍵必須于半秒內放掉，否則將無法激活熱鍵模式

Il tasto meno deve essere rilasciato entro mezzo secondo, in caso contrario il richiamo del tasto di scelta rapida viene annullato.

Hotkey Summary

[ID della porta] [Invio]	Cambia la concentrazione KVM al computer corrispondente a quel ID di porta.L'identificativo di porta corrisponde al numero di porta della KVM al quale è connesso il computer (1-16)
[A]	Richiama la modalità Scansione automatica <ul style="list-style-type: none">Quando la modalità Scansione automatica è attiva, premendo [P] o facendo clic con il tasto sinistro del mouse si mette in pausa tale modalità Quando la scansione automatica viene messa in pausa, la pressione di P o fare clic con il tasto sinistro del mouse riavvia la scansione automatica. Nota: La pressione di qualsiasi dei tasti della macchina da scrivere (lettere, numeri, Invio, Esc, barra spaziatrice ecc), riavvia la scansione
[Bloc Num] +/-	[←] Passa dalla porta corrente alla prima porta accessibile precedente.
[→]	Passa dalla porta corrente alla prima porta accessibile successiva.
[↑]	Salta dalla porta corrente all'ultima porta accessibile della stazione precedente. Se si trova a una porta della prima stazione, si ritorna indietro all'ultima porta accessibile dell'ultima stazione.
[↓]	Salta dalla porta corrente alla prima porta accessibile della stazione successiva. Se si trova a una porta dell'ultima stazione, si ritorna indietro alla prima porta accessibile della prima stazione.
[B]	Attiva e disattiva il segnale acustico

サポートお問合せ窓口：03-5323-7178

サポートお問合せ窓口：03-5323-7178

ホットキー一覧表

[ポートID] [Enter]	使用したいポートIDのコンピューターへとKVMフォーカスを切り替えます。ポートIDとはコンピューターが接続されたNo.1-16のKVMポート番号のことです。
[A]	オートスキャンモードを起動します。 <ul style="list-style-type: none">オートスキャンモードが起動中に、[P]を押すか、またはマウスを左クリックしてオートスキャンを一時的に停止できます。 オートスキャンが一時停止している際に、再度[P]を押すか、またはマウスを左クリックすれば、オートスキャンを再開します。 注意： 文字、数字、Enter、Esc、スペースキー等のほとんどのキー入力でもオートスキャンを再開することができます。
[Num Lock] +/-	[←] 現在のポートからひとつ前のアクセス可能なポートへと切り替わります。
[→]	現在のポートから次のアクセス可能なポートへと切り替わります。
[↑]	現在のポートからひとつ前のステーションの最後のアクセス可能なポートへと切り替わります。1段目のステーションのポートを使用している場合は、最後のステーションのポートへと切り替わります。
[↓]	現在のポートから次のステーションの最初のアクセス可能なポートへと切り替わります。最後のステーションのポートを使用している場合は、最後のステーションのアクセス可能なポートへと切り替わります。
[B]	ブザー音のOn/Offを切り替えます。

CL1008/CL1016 LCD KVM 切换器快速安装卡

CL1008/CL1016 LCD KVM 切换器快速安装卡

핫키 요약

[Port ID] [Enter]	입력한 포트ID로 이동 한다. 포트 ID는 컴퓨터 연결된 포트 번호임. (1-16)
[A]	자동 스캔을 실행. <ul style="list-style-type: none">자동 스캔 실행 중, [P] 또는 마우스의 왼쪽을 클릭 하면 자동 스캔은 잠시 중단됨. 자동 스캔이 잠시 중단 된 상태에서 계속하려면 P 또는 마우스의 왼쪽을 클릭한다 주의: 다른 거의 모든 키가 스캐닝을 다시 실행 시킨다.
[Num Lock] +/-	[←] 현재 포트에서 앞 포트로 이동 한다.
[→]	현재 포트에서 다음 포트로 이동한다.
[↑]	현재 포트에서 앞 스테이션의 마지막 포트로 전환된다. 만일 현재 첫 번째 스테이션의 첫 번째 포트에서 실행하면 마지막 스테이션의 마지막 포트로 이동한다.
[↓]	현재 포트에서 다음 스테이션의 첫 번째 포트로 전환된다. 만일 현재 마지막 스테이션의 마지막 포트에서 실행하면 첫 번째 스테이션의 첫 번째 포트로 이동한다.
[B]	비프음을 켜거나 끈다.

CL1008/CL1016 LCD KVM 切换器快速安装卡

CL1008/CL1016 LCD KVM 切换器快速安装卡